

Études mathématiques
Niveau moyen
Épreuve 1

Mercredi 2 mai 2018 (après-midi)

Numéro de session du candidat

1 heure 30 minutes

--	--	--	--	--	--	--	--	--	--

Instructions destinées aux candidats

- Écrivez votre numéro de session dans les cases ci-dessus.
- N'ouvrez pas cette épreuve avant d'y être autorisé(e).
- Une calculatrice à écran graphique est nécessaire pour cette épreuve.
- Un exemplaire non annoté du **livret de formules pour le cours d'études mathématiques NM** est nécessaire pour cette épreuve.
- Répondez à toutes les questions.
- Rédigez vos réponses dans les espaces prévus à cet effet.
- Sauf indication contraire dans l'intitulé de la question, toutes les réponses numériques devront être exactes ou correctes à trois chiffres significatifs près.
- Le nombre maximum de points pour cette épreuve d'examen est de **[90 points]**.



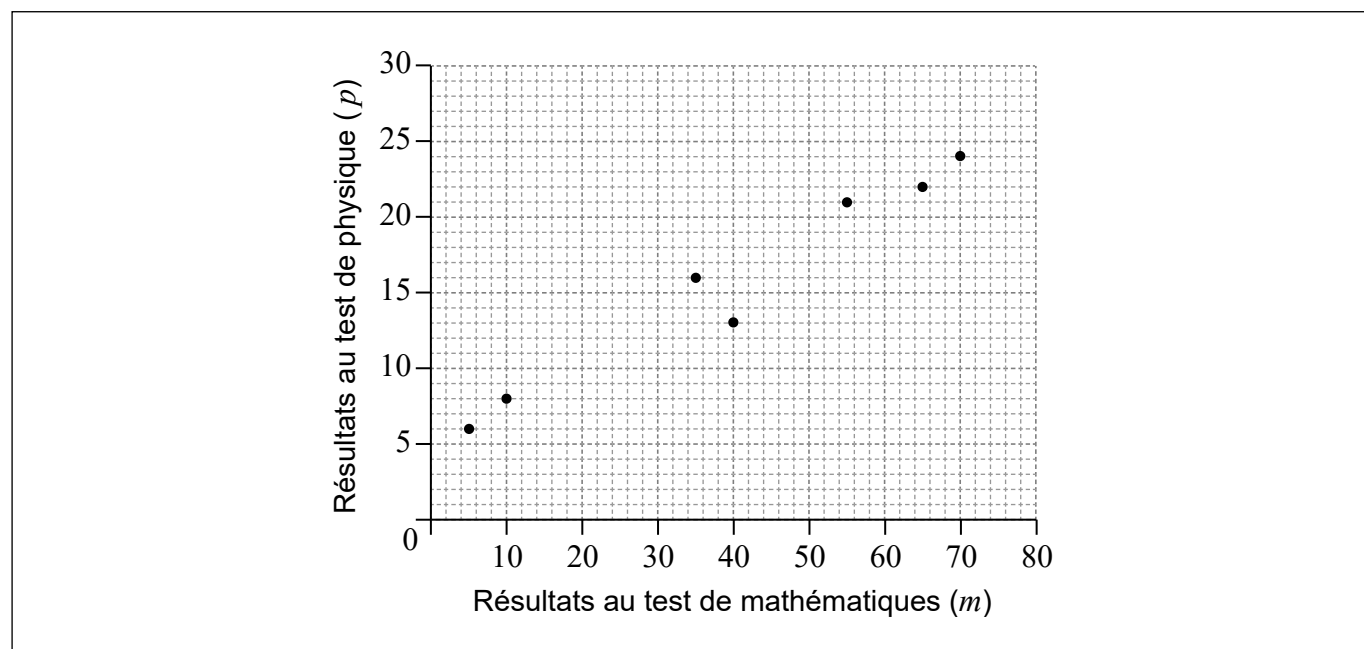
Veillez ne **pas** écrire sur cette page.

Les réponses rédigées sur cette page ne
seront pas corrigées.



Le total des points sera attribué pour une réponse correcte. Lorsque la réponse est fausse, certains points peuvent être attribués si la méthode utilisée est correcte, pour autant que le raisonnement soit indiqué par écrit. Rédigez vos réponses dans les cases prévues à cet effet. Les solutions obtenues à l'aide d'une calculatrice à écran graphique doivent être accompagnées d'un raisonnement adéquat. Par exemple, si des représentations graphiques sont utilisées pour trouver la solution, veuillez inclure une esquisse de ces représentations graphiques dans votre réponse.

- 1. Le diagramme de dispersion suivant montre les résultats obtenus par sept élèves à leur test de mathématiques, m , et à leur test de physique, p .



Le point moyen, M , pour ces données est $(40; 16)$.

- (a) Placez et légendez le point $M(\bar{m}, \bar{p})$ sur le diagramme de dispersion. [2]
- (b) Dessinez la droite de régression trouvée visuellement sur le diagramme de dispersion. [2]
- (c) En utilisant votre droite de régression, estimez le résultat au test de physique d'un élève ayant obtenu un résultat de 20 à son test de mathématiques. [2]

Résolution :

Réponse :

(c)



2. Considérez les énoncés suivants.

- p : le bébé pleure
- q : le bébé est heureux
- r : le bébé veut jouer

(a) Écrivez, en mots, $(q \wedge r) \Rightarrow \neg p$.

[3]

(b) Complétez la table de vérité suivante.

[2]

p	q	r	$\neg p$	$(q \wedge r)$	$(q \wedge r) \Rightarrow \neg p$
V	V	V	F		
V	V	F	F		
V	F	V	F		
V	F	F	F		
F	V	V	V		
F	V	F	V		
F	F	V	V		
F	F	F	V		

(c) Indiquez si $(q \wedge r) \Rightarrow \neg p$ est une tautologie, une contradiction logique ou ni l'une ni l'autre.

[1]

Résolution :

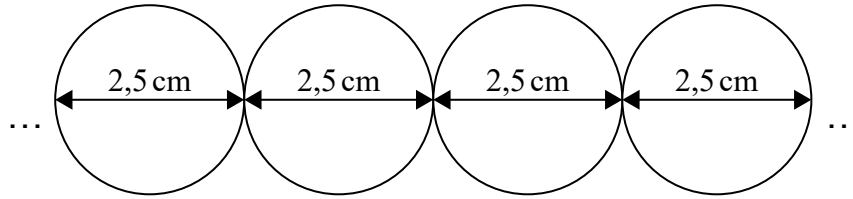
Réponses :

- (a)
-
-
- (c)



3. L'année dernière, une entreprise sud-américaine fabriquant des friandises a vendu $4,8 \times 10^8$ bonbons sphériques. Chaque bonbon a un diamètre de 2,5 cm.

L'entreprise produit une publicité qui présente tous ces bonbons placés sur une ligne droite.



(a) Trouvez la longueur, en cm, de cette ligne droite. Donnez votre réponse sous la forme $a \times 10^k$, où $1 \leq a < 10$ et $k \in \mathbb{Z}$.

[3]

La publicité prétend que la longueur de cette ligne droite équivaut à x fois la longueur du fleuve Amazone. La longueur du fleuve Amazone est de 6400 km.

(b) (i) Écrivez la longueur du fleuve Amazone en cm.

(ii) Trouvez la valeur de x .

[3]

Résolution :

Réponses :

(a)

(b) (i)

(ii)



4. Le tableau suivant montre quatre ensembles de nombres différents : \mathbb{N} , \mathbb{Z} , \mathbb{Q} et \mathbb{R} .

Ensemble	Exemple d'un nombre faisant partie de l'ensemble
\mathbb{N}	
\mathbb{Z}	
\mathbb{Q}	
\mathbb{R}	

(a) Complétez la deuxième colonne du tableau en donnant **un** exemple d'un nombre pour chaque ensemble. [4]

Josh affirme : « Tout entier relatif est un entier naturel ».

(b) Écrivez si l'affirmation de Josh est correcte. Justifiez votre réponse. [2]

Résolution :

Réponse :

(b)
.....
.....



5. Dans cette question, donnez toutes vos réponses avec une précision de deux décimales.

Karl investit 1000 dollars américains (USD) dans un compte lui versant un intérêt annuel nominal de 3,5%, **composé trimestriellement**. Il laisse l'argent dans le compte pour une période de 5 ans.

- (a) (i) Calculez le montant d'argent qu'il aura dans son compte après 5 ans ;
- (ii) Écrivez le montant d'**intérêt** qui lui a été versé après 5 ans. [4]

Karl décide de faire don de cet **intérêt** à un organisme de charité en France. L'organisme de charité reçoit 170 euros (EUR). Le taux de change est $1 \text{ USD} = t \text{ EUR}$.

- (b) Calculez la valeur de t . [2]

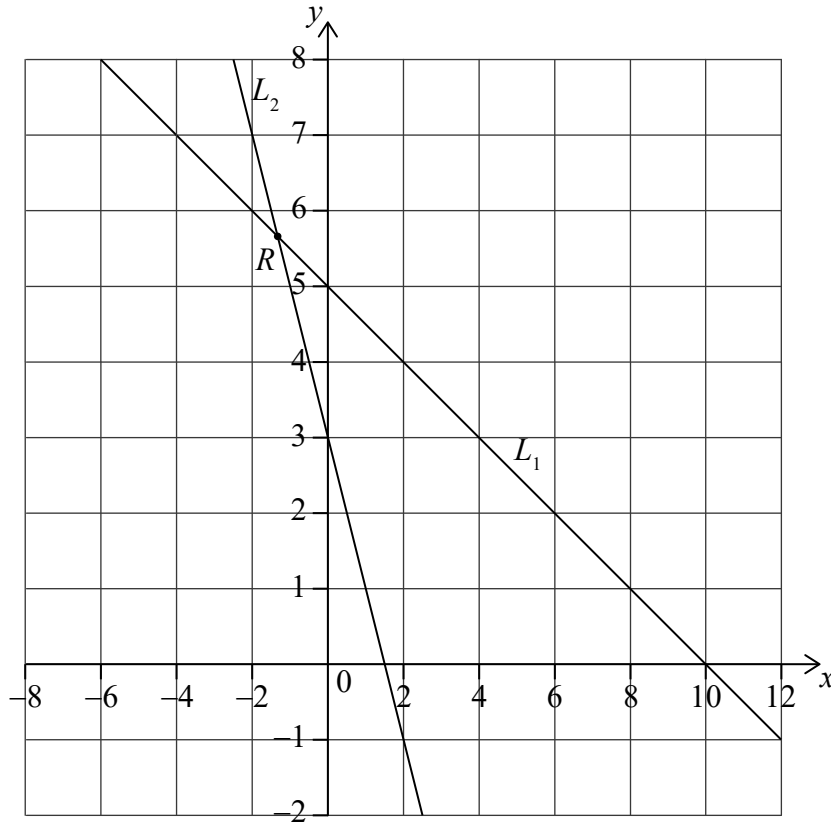
Résolution :

Réponses :

- (a) (i)
- (ii)
- (b)



6. Considérez les droites L_1 et L_2 . R est le point d'intersection de ces droites.



L'équation de la droite L_1 est $y = ax + 5$.

- (a) Trouvez la valeur de a .

[2]

L'équation de la droite L_2 est $y = -2x + 3$.

- (b) Trouvez les coordonnées de R .

[2]

La droite L_3 est parallèle à la droite L_2 et passe par le point $(2; 3)$.

- (c) Trouvez l'équation de la droite L_3 . Donnez votre réponse sous la forme $y = mx + c$.

[2]

(Suite de la question à la page suivante)



(Suite de la question 6)

Résolution :

Réponses :

- (a)
- (b)
- (c)



7. Dans le cadre d'une compétition internationale, les participants ne peuvent répondre aux questions que dans **une seule** des trois langues suivantes : portugais, mandarin ou hindi. Il y a 80 participants qui ont pris part à la compétition. Le nombre de participants ayant répondu en portugais, mandarin ou hindi est montré dans le tableau.

		Langues			Total
		Portugais	Mandarin	Hindi	
Participants	Garçons	20	18	5	43
	Filles	18	7	12	37
Total		38	25	17	80

- (a) Indiquez le nombre de garçons ayant répondu aux questions en portugais. [1]

Un garçon est choisi au hasard.

- (b) Trouvez la probabilité que ce garçon ait répondu aux questions en hindi. [2]

Deux filles sont choisies au hasard.

- (c) Calculez la probabilité qu'une fille ait répondu aux questions en mandarin et l'autre ait répondu aux questions en hindi. [3]

Résolution :

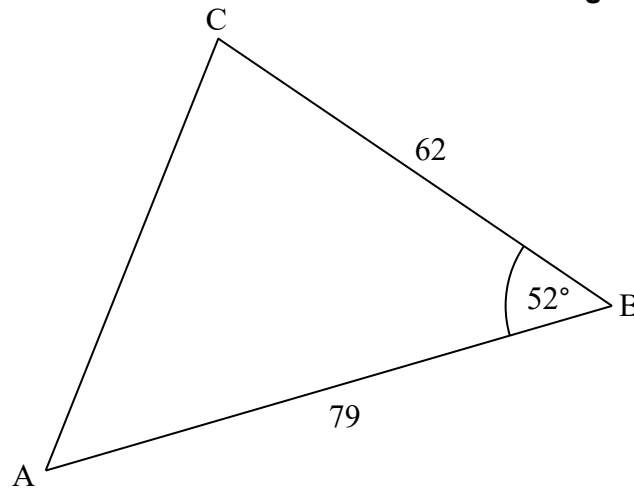
Réponses :

- (a)
(b)
(c)



8. Un parc de forme triangulaire, ABC, est montré dans le diagramme suivant. AB mesure 79 km et BC mesure 62 km. L'angle $\hat{A}BC$ mesure 52° .

la figure n'est pas à l'échelle



- (a) Calculez la longueur du côté AC en km. [3]
- (b) Calculez l'aire du parc. [3]

Résolution :

Réponses :

- (a)
- (b)



9. Considérez les diagrammes de Venn suivants.

Diagramme 1

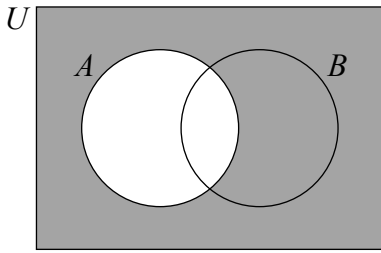


Diagramme 2

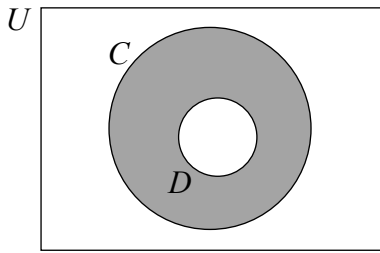
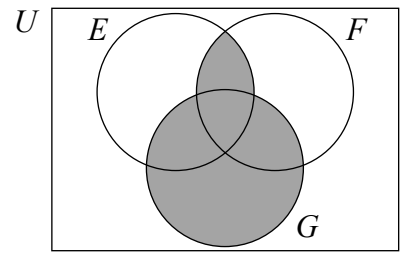


Diagramme 3



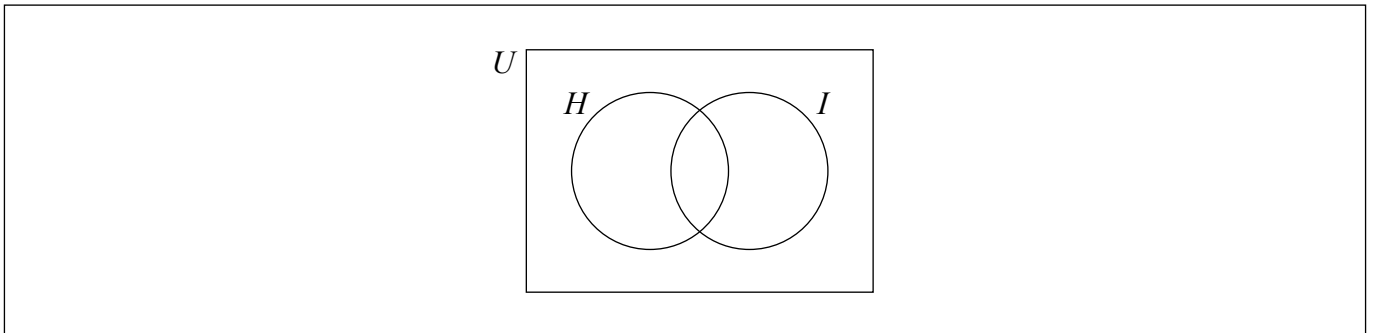
(a) Écrivez une expression, en notation ensembliste, pour la région **grisée** représentée par

- (i) le diagramme 1 ;
- (ii) le diagramme 2 ;
- (iii) le diagramme 3.

[4]

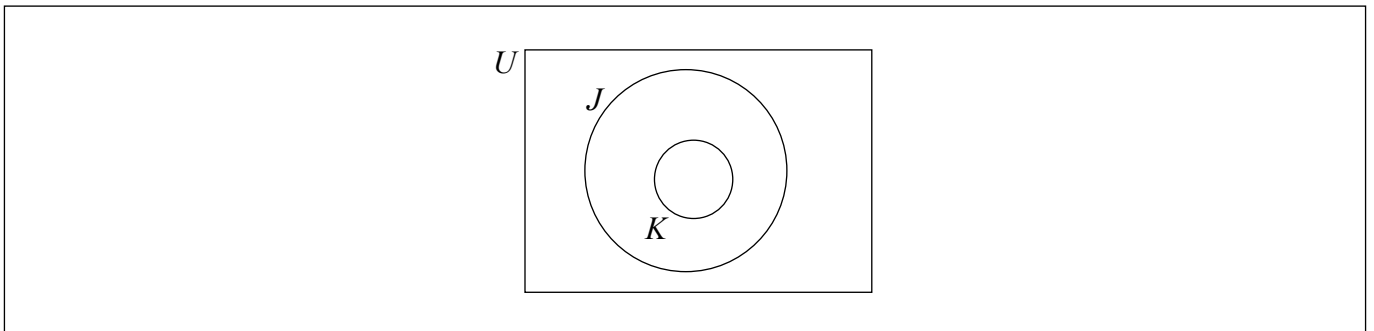
(b) Hachurez, sur le diagramme de Venn, la région représentée par l'ensemble

- (i) $(H \cup I)'$;



- (ii) $J \cap K$.

[2]



(Suite de la question à la page suivante)



(Suite de la question 9)

Résolution :

Réponses :

- (a) (i)
- (ii)
- (iii)



10. La fonction suivante modélise la croissance d'une population de bactéries lors d'une expérience,

$$P(t) = A \times 2^t, t \geq 0$$

où A est une constante et t est le temps, en heures, depuis le début de l'expérience.

Quatre heures après le début de l'expérience, la population de bactéries est de 6400.

- (a) Trouvez la valeur de A . [2]
- (b) Interprétez ce que A représente dans ce contexte. [1]
- (c) Trouvez le temps nécessaire, depuis début de l'expérience, pour que la population de bactéries soit égale à $40A$. [3]

Résolution :

Réponses :

(a)

(b)

.....

(c)



11. Considérez la représentation graphique de la fonction $f(x) = \frac{3}{x} - 2$, $x \neq 0$.

- (a) Écrivez l'équation de l'asymptote verticale. [2]
- (b) Écrivez l'équation de l'asymptote horizontale. [2]
- (c) Calculez la valeur de x pour laquelle $f(x) = 0$. [2]

Résolution :

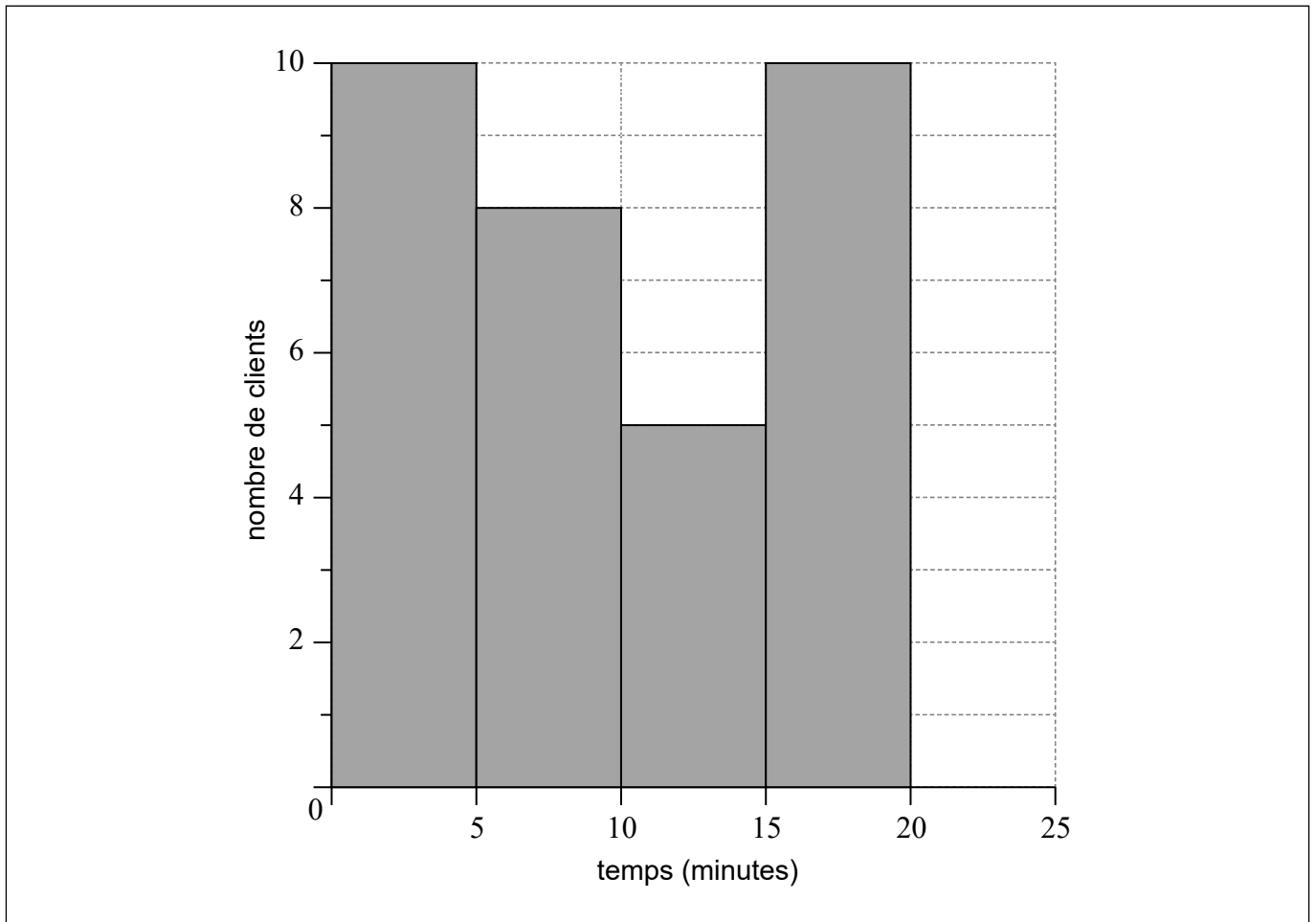
Réponses :

- (a)
- (b)
- (c)



12. L'histogramme montre le temps, t , en minutes, qu'il faut aux clients d'un restaurant pour manger leur déjeuner lors d'une journée donnée. Chaque client a pris moins de 25 minutes.

L'histogramme est incomplet et ne montre que les données pour $0 \leq t < 20$.



(a) Écrivez la valeur centrale de l'intervalle pour $10 \leq t < 15$. [1]

Le temps moyen que **tous** les clients ont pris pour manger leur déjeuner a été estimé à 12 minutes.

On a trouvé que k clients ont pris entre 20 et 25 minutes pour manger leur déjeuner.

(b) (i) Écrivez le nombre total de clients en fonction de k .
(ii) Calculez la valeur de k . [4]

(c) À partir de là, complétez l'histogramme. [1]

(Suite de la question à la page suivante)



(Suite de la question 12)

Résolution :

Réponses :

- (a)
- (b) (i)
- (ii)



13. Une usine produit des chemises. Le coût de production, C , en dollars fidjiens (FJD), de x chemises peut être modélisé par

$$C(x) = (x - 75)^2 + 100.$$

(a) Trouvez le coût de production de 70 chemises. [2]

Le coût de production ne doit pas dépasser 500 FJD. Pour ce faire, l'usine doit produire au moins 55 chemises et au plus s chemises.

(b) Trouvez la valeur de s . [2]

(c) Trouvez le nombre de chemises produites lorsque le coût de production est minimal. [2]

Résolution :

Réponses :

(a)

(b)

(c)



14. Considérez la fonction $f(x) = \frac{x^4}{4}$.

(a) Trouvez $f'(x)$. [1]

(b) Trouvez la pente de la représentation graphique de f en $x = -\frac{1}{2}$. [2]

(c) Trouvez l'abscisse du point où la **normale** à la représentation graphique de f a une pente de $-\frac{1}{8}$. [3]

Résolution :

Réponses :

- (a)
- (b)
- (c)

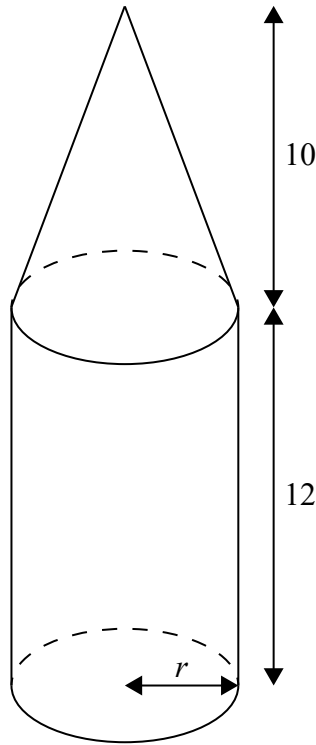


15. Julio fabrique un étui à crayons en bois ayant la forme d'un gros crayon. L'étui est constitué d'un cylindre attaché à un cône, tel que montré sur la figure suivante.

Le cylindre a un rayon de r cm et une hauteur de 12 cm.

Le cône a une base dont le rayon est de r cm et une hauteur de 10 cm.

la figure n'est pas à l'échelle



- (a) Trouvez une expression pour la hauteur oblique (l'apothème) du cône en fonction de r .

[2]

L'aire extérieure totale de l'étui à crayons, arrondie à 3 chiffres significatifs, est de 570 cm^2 .

- (b) En utilisant votre calculatrice à écran graphique, calculez la valeur de r .

[4]

(Suite de la question à la page suivante)



(Suite de la question 15)

Résolution :

Réponses :

(a)

(b)



Veillez ne **pas** écrire sur cette page.

Les réponses rédigées sur cette page ne
seront pas corrigées.



24EP22

Veillez ne **pas** écrire sur cette page.

Les réponses rédigées sur cette page ne
seront pas corrigées.



24EP23

Veillez ne **pas** écrire sur cette page.

Les réponses rédigées sur cette page ne
seront pas corrigées.



24EP24